



使用说明书

XS49QT-2



目录

1. 目录	1
2. 各主要零件位置	4
3. 驾驶之前	5
4. 安全驾驶	5
5. 驾驶方式	6
6. 选用纯正零件	7
7. 各部位的名称及使用方法	8
仪表	8
主开关的操作	9
防盗智能锁操作说明（有此配备者）	10
按钮的使用	13
行李箱	14
安全帽挂钩	14
刹车	14
8. 起动发动机的要领及注意事项	15
9. 摩托车起步要领及注意事项	16
油门的控制操作	16
停车方式	16
10. 车辆行使前的检查事项	17
常规检查	17
机油的检查和更换	17
燃油量检查	18
齿轮箱油的检查和更换	18
刹车游隙的检查和调整	20
蓄电池的检查和维护	22
轮胎检查	23
前叉转向把手的检查	23
保险丝的检查 and 更换	24
方向灯、喇叭的检查	24
前灯和后灯的检查	24
刹车灯的检查	24

1. 目录

汽油泄漏的检查	25
检查车身机构各部的润滑状况	25
火花塞的检查	25
空气滤清器滤芯的检查和更换	25
11. 摩托车异常或故障时	26
发动机不起动时的诊断	26
12. 车辆保管与存放	27
13. ABS 防抱死的刹车系统(有此配备者)	28
14. 定期保养检查表	29
15. 规格表	32

保修项目和期限细节说明:

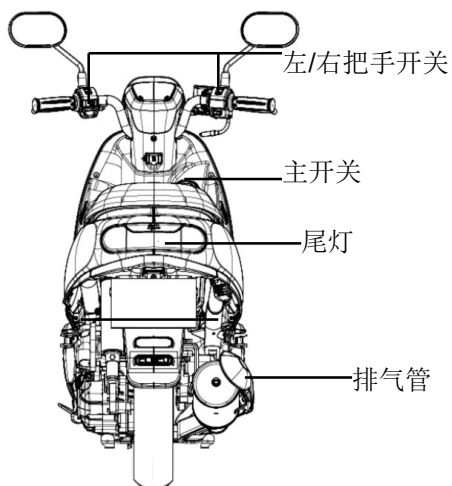
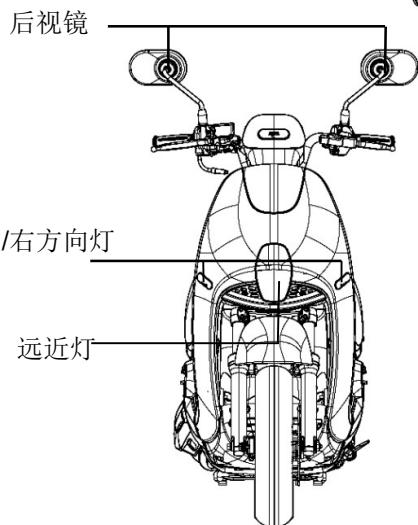
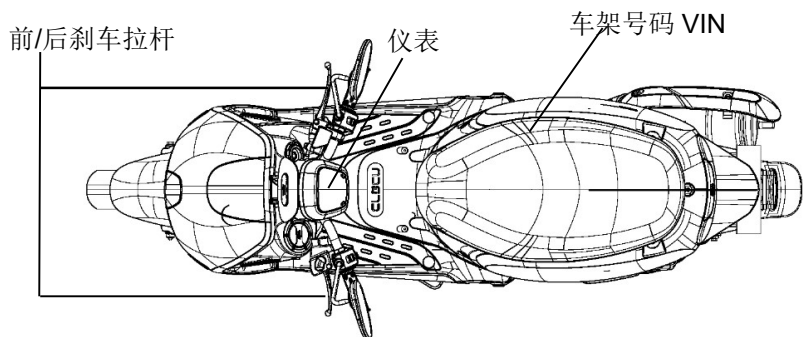
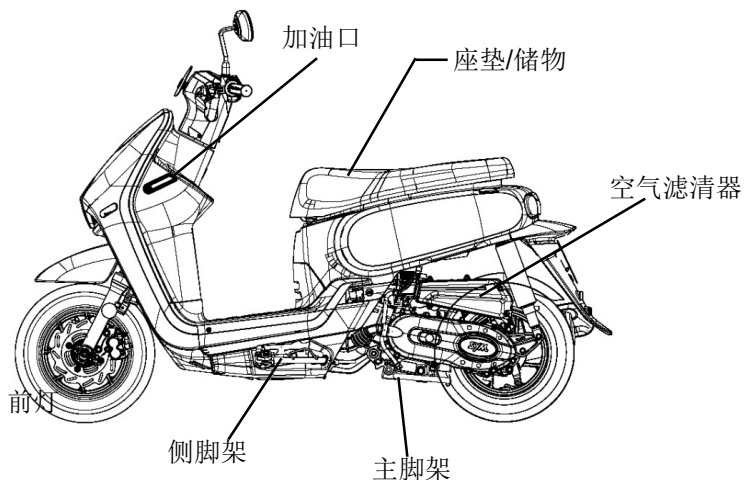
三包有效期	具体零件项目
微信扫码注册“三阳摩托”小程序、绑定爱车的用户可享受2年或30000KM超长保修期（超出其中一项三包失效）	发动机、车体及电装零件
消耗品不三包（正常磨损）	消耗类：灯泡类、保险丝（管）类、标准紧固件类、车体垫片类、火花塞、塑料外观件、机油滤芯、空滤器滤芯、汽油过滤器、车体轴承类、拉索导线类。 易损类：刹车蹄块（片）类、内外胎、贴花类（因其所附着的零部件发生保修除外）、橡胶件类、传动链条、链轮类、离合器摩擦片。 油脂类：发动机机油、制动液、齿轮油、润滑油、润滑脂、汽油、冷却液。
不属于“三包”范围	1. 使用者未按说明书要求使用，维护，保养引起损坏的。 2. 正常磨损的。 3. 对机械性能没有影响的感觉上的现象，如声音振动、发热等。 4. 因不可抗力因素，如：地震、火灾、台风、车祸等造成损坏的。 5. 非指定特约经销或维修单位拆卸维修造成的。 6. 使用非正厂零部件和非指定用油引起不良的。 7. 用户发现故障，未及时送修，造成保修期满的。 8. 自行改装，拆卸，修理的。 9. 所购车辆属降级处理或折旧的。 10. 无“三包”凭证和购车发票的。

未注册“三阳摩托”微信小程序用户仅享受1年或25000KM保修期，超出其中一项三包失效（以购车发票购买日期为准），具体零件项目同上。

保固的实施:

- 1.以上保修条款所实施修理，保养，更换零件等维护工作，均由本公司所指定的服务中心或经销商负责之，惟本公司亦得视现状需要送修服务场所。
- 2.三包期间保养，修理时须携带行驶证或购车发票进行登记。
- 3.车主做定期保养时，保养记录表均应详实记载保养项目及经销商之签章，否则恕不保证。
- 4.以上条款如有更改时，以本公司正式公告为准，不另行个别告知。
- 5.本保修条例请妥善保管，遗失恕不补发。

2. 各主要零件位置



3. 驾驶之前

本手册介绍了本踏板车的正确使用方法，包括安全乘坐、简易检查方法等。为了更舒适和安全的驾驶，请仔细阅读本手册。

为了您的利益，请向您的三阳经销商咨询操作手册，并仔细阅读以下内容：

- 车子的正确使用方法。
- 有关交车前的点检与保养事项。

非常感谢您的惠顾

为了使您的爱车能发挥更佳的性能，应定期进行全面的检查和保养。

我们建议您在新车行驶 300 公里的时候，应将您的摩托车带到原经销商处进行初步检查，并在此后每 1000 公里对您的摩托车进行定期检查。

本说明书中使用的资料，插图，照片和规格参数是根据本说明书编制时的产品编制的。但由于产品的不断改进，以及配置不同，您的摩托车可能与本说明书存在某些不一致的地方，则应以实际的规格和结构为准。经销维修单位将随时为您进行正确的指导。本公司保留随时改变的权利。

4. 安全驾驶

开车时心情放轻松、正确的穿著以及遵守交通规则，来正确的操作机车是安全驾驶的重点。骑乘机车时，多一分的确认，少一分的灾害。并要有保持随时处理突发状况的准备，以应付突发状况的发生。车子刚买来之初，一般都会小心翼翼的驾驶，但稍为习惯后，就往往大意起来，因此就可能导致事故的发生！

提醒您：

- 骑摩托车时，请戴好安全帽，系好下巴安全带。
- 袖口打开或松脱的衣服可能被风吹动，导致袖口卡在转向手柄上，从而影响驾驶安全。所以，穿上袖子紧的衣服。
- 骑行时双手握住方向盘手柄。千万不要只用一只手。
- 请遵守限速。
- 根据时间表进行定期维护和检查。

警告！！

- 驾驶及后座乘员应由车身左侧上下车，后座乘员应确实要求将双脚踏放在脚踏板上，以免遭排气管烫伤。
- 车辆行驶后，排气管的温度非常高，检视或保养车辆时慎防被排气管烫伤；并慎选适当地点停放车辆，以免他人被排气管烫伤。

注意：

改装会影响车子的结构或性能，使车子操作安全性，耐久性能变差或音质变差等，从而缩短摩托车的使用寿命。

此外，改装是违法的，不符合原设计和规范。因此请勿改装车子。改装的车子不在保修范围内。

5. 驾驶方式

- 驾驶机车的姿势，对行车的安全有很大的影响；请将身体自然的放轻松，不管任何时候，都能适时做出必要的反应。肩膀、手肘、手腕、手握处、腰及脚踏等部位，能以轻松自然的正确姿势骑乘。并请经常将身体的重心，放在坐垫的中央，如果太往坐垫后部乘坐，前轮的负重会减轻，把手容易摇晃，可能会导致危险的发生。

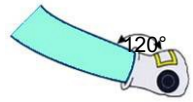


正确姿势

错误姿势



虎口离把手内侧一指幅



手腕的角度

- 请将身体自然的放轻松，不管任何时候，都能适时的做出必要的反应，最主要的是胳膊，手握处，腰及脚踏的地方，并以轻松自然的正确姿势乘骑。
- 摩托车驾驶的姿势，对行车的安全有很大的影响。乘坐位置请始终保持你的身体重心在坐垫的中心，如果太往坐垫后部，前轮的负重减轻，把手容易摇摆，因而会导致危险的发生。
- 道路颠簸，凹凸，高低或未铺柏油路，路面状况经常起变化，在这样的路面行驶易产生不稳定现象，为使能在这样的路面顺畅驾驶，请事先把握路况，减慢车速，肩膀保持稳定，省力地操作转向把手。
- **建议：**不要在前踏板上不必要地装载物品，以免影响行车安全和操纵手柄的操作。

△注意：

有载物，没载物，转向把手的感觉会有些变化。超载会使转向把手偏摆摇晃，而影响行车安全，因此，请注意载重。

建议：

为了最大限度地提高摩托车的性能并延长其使用寿命。

第一个月或前 1000 公里是发动机和部件的磨合期。

避免快速加速，车速保持在 60 公里/小时以下。

刹车：

刹车的时候，同时使用前、后轮刹车，切勿急拉(踩)刹车，保持车身的直立及刹车力的稳定，注意不能使车轮锁住。在一般铺装良好的路面，前轮刹车力可比后轮稍重些，但须视路面条件的变化，调整使用的刹车力，路面条件越差时，前轮的刹车力要越轻些。

遇道路颠簸、凹凸、高低或未铺装之道路时，行驶易产生不稳定现象，为能在这样的

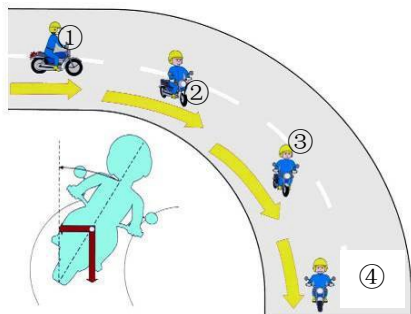
路面顺畅驾驶，请预先把握路况、减慢车速；肩膀保持稳定、省力的操作方向把手。

转弯：

转弯的时候，因有离心力关系，故须放斜车身来转弯；身体请保持与车辆同时倾斜，如此能较容易转弯，若身体与车子都不倾斜，就会形成不安定感。

转弯的要领：

- ①. 进入弯道前需减速。
- ②. 弯道中保持稳定的安全速度。
- ③. 出弯道时适度的加速，让车辆能稳定的前进。
- ④. 出弯道后确认前方安全后再加速行驶。



6. 选用纯正零件

- 为了保持摩托车的最佳性能，每个零件的质量、材料和加工精度必须符合设计要求。“三阳正厂纯正零件”是由原摩托车使用的同样优质材料制成的。经过精密的加工和严格的质量检查后，零件才能达到设计的规格，才能销往市场。因此，在更换备件时，一定要到用“三阳正厂纯正零件”购买“原装备件”。如果你从市场上购买便宜的或假冒的替代零件，质量或耐用性都无法保证。此外，它可能会导致意外故障，更无从发挥摩托车的优异性能，本公司亦无法保修。
- 确保爱车的血统纯正，敬请使用三阳正厂零件，以确保爱车发动机寿命。

SYM

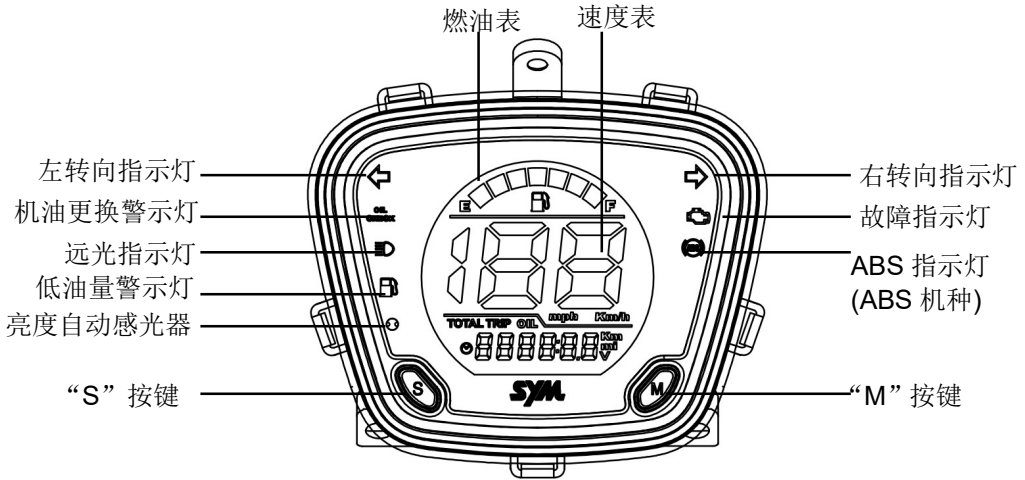
确保爱车血统纯正，敬请使用三阳正厂零件，以确保爱车发动机的寿命。

7.各部位的名称及使用方法

(以下是 SYM 四冲程踏板车的基本操作，它们可以根据不同的车型而有所不同。请参阅本手册末尾。)

§仪表§

速度表的面板图可能因型号而异，但位置通常相同。



⚠ 注意: 不要用汽油等有机溶剂擦拭塑料部件，如仪表板、前照灯等，以免损坏这

• 速度表：

行驶速度以公里/小时 (km/h) 为单位。

• 里程表：

行驶里程总累积数，里程单位为公里。

• 短里程 TRIP RESET：

在 TRIP 显示状态下，按“S”键 2±0.5 秒，可将 TRIP 归零重新计算。

• **远光灯：**当远光灯打开时，此灯亮起。

• 故障指示灯：

如果 EFI 出现问题，故障指示灯在行驶时可能会一直亮着。

• 转向（左/右）信号指示灯：

转向灯开关打开时，左或右指示灯将根据转向灯开关操作的方向闪烁。

• 燃油表：

燃油表的指针指示油箱中剩余的燃油量。

• 机油更换指示灯：

当车辆行驶约 1000 公里时，发动机机油更换指示灯亮起，这意味着将更换或检查发动机机油，在更换发动机机油后，在 OIL 模式下短按“S”键两次。更换机油指示灯熄灭。

• ABS 指示灯(如有配备):

通常情况下,当主开关打开时,ABS(防抱死制动系统)指示灯亮起,并在踏板车开始移动后不久熄灭。如果系统动作正常,它会保持关闭。如果防抱死制动系统出了问题,指示灯将亮起并保持亮起。当指示灯亮起时,ABS不工作,但如果ABS出现故障,原始的刹车制动功能仍将正常工作。

时钟设置




1. 在“CLOCK”模式下,按“M”键 2 ± 0.5 秒进入时钟设定为“小时”设置状态。
2. 短按“M”键 0.5 ± 0.25 秒设置小时>分钟十位数>分钟个位数>离开
3. “CLOCK”设定状态下,短按“S”键数字增加1。
4. 在设定模式下 30 ± 1 秒无按键动作,或在设定“分”的个位数下按“M” 0.5 ± 0.25 秒后离开。

显示模式切换:

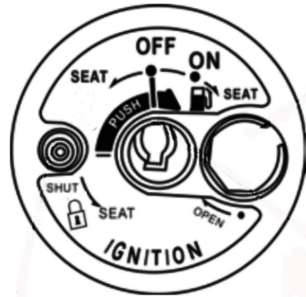
1. TOTAL 显示状态下按“M” 0.5 ± 0.25 秒,切换至 TRIP 显示。
2. TRIP 显示状态下按“M” 0.5 ± 0.25 秒切换至 OIL 显示。
3. OIL 显示状态下按“M” 0.5 ± 0.25 秒切换至 CLOCK 显示。
4. CLOCK 显示状态下按“M” 0.5 ± 0.25 秒切换至电压显示。
5. 电压显示状态下按“M” 0.5 ± 0.25 秒切换至 TOTAL 显示。

§主开关的操作 §

磁石锁操作(有此配备者):

-  “ON(开)”位置:
 - 在此位置发动机可以起动的,钥匙不能取下。
-  “OFF(关)”位置:
 - 在此位置发动机不能起动的,钥匙可以取下。
-  “开油箱”位置:
 - 在此位置可打开油箱盖。钥匙由“ON”位置,右转即可打开。

主开关




磁石钥匙



“SEAT”开座垫位置:

此位置可打开座垫,钥匙由“OFF”位置,左转到此位置或钥匙由“ON”位置,右转到此位置即可。钥匙由“上锁”位置,左转到此位置。

-  “上锁”位置:
 - 此位置转向把手锁住。钥匙由“OFF”位置,下压左转到此位置即可,钥匙可取出。
 - 解锁时钥匙由此位置,下压右转到“OFF”位置即可。

§磁石防盗锁 §

“OPEN”位置:

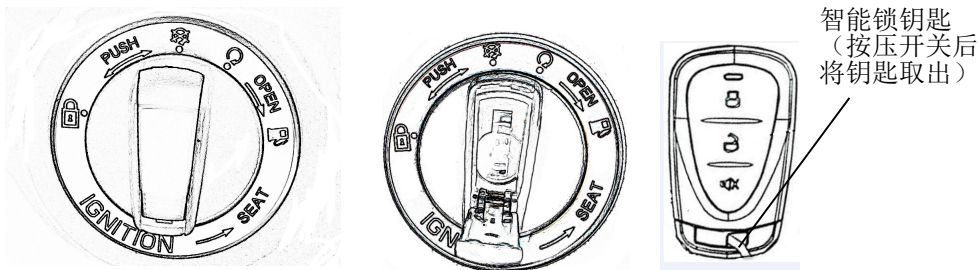
以磁石防盗锁磁石端,接触并对准磁石开关锁孔旋转向右转,即可将挡板锁孔打开。

“SHUT”位置:

直接按压“SHUT”旁边的黑色按键,即可自动弹出锁孔挡板将钥匙锁孔关闭。

§主开关的操作 §

防盗智能锁主开关操作(有此配备者):



- 注: 1. 如遇异常情况无法解除智能锁,请打开开关用钥匙解除。
2. 从下往上推动并打开主开关盖子,插入钥匙即可转动主开关。

防盗智能锁使用说明

1: 设定防盗警戒: 摩托车点火锁关闭时

声光警戒: 短按遥控器设防“上锁”键一下,喇叭发出 Bi 一声,方向灯闪烁一下,锁头上锁,3秒后进入声光警戒状态。

静音警戒: 短按遥控器“静音”键一下,喇叭发出 Bi 一声,方向灯闪烁一下,锁头上锁,3秒后进入静音警戒状态。

2: 解除防盗警戒和自动恢复警戒

在警戒状态下,按遥控器“解锁”键,喇叭发出 Bi-Bi 二声,方向灯闪二下锁头解锁,解除警戒。20秒内如 ACC 未被开启,报警系统将视作为误解除,自动恢复到原防盗警戒状态中。

注: 2秒内连续短按 2次“解锁”键,将彻底解除,不再自动恢复到警戒状态中。

3: ON 档转入 OFF 档自动上锁

解除状态下停车熄火(关闭主开关),20秒自动上锁,进入静音警戒。

4: LOCK 档自动上锁

在解除的状态下,旋钮锁从 OFF 档打到 LOCK 档,1秒后锁头自动上锁,3秒后进入静音警戒状态中。在 LOCK 上锁状态下,按遥控器解除键一次,如 15秒内未退出 LOCK 档则自动恢复到原防盗警戒状态中(声光警戒或静音警戒)。在 LOCK 档,2秒内连续短按 2次“解锁”键,无法彻底解除,会自动恢复原防盗警戒状态中(声光警戒或静音警戒)。解除状态下 LOCK 档转入 OFF 档,15秒自动上锁,进入静音警戒,2秒内连续短按 2次“解锁”键,彻底解除,不再自动恢复到警戒状态中。

5: 恶意操作电磁阀保护

在 10 秒内，如连续操作电磁阀 10 次（第 10 次强制上锁并进入静音警戒），判定为恶意操作，系统自动进行保护。（设防\解除单一功能操作 10 次，设防\解除循环操作 5 个循环）

在保护状态下，按遥控器主机正常响应，但锁头电磁阀不响应（不动作）15 秒后自动退出保护，恢复正常。

6：报警暂停

车辆在受振动报警状态中，可短按设防键、解除键、或静音键，暂停报警，原设防状态不变。

7：报警方式

警戒状态 / 触发	首次振动触发	1 5 秒内再次振动触发
声光警戒	声光报警三下	声光报警 1 5 秒 (连续 8 个循环后，进入设防单音报警)
静音警戒	不报警	不报警

8：LED 指示灯状态

状态	LED 状态
设防	间隔 1.5 秒快闪 4 次，5 秒后熄灭
解除	间隔 1 秒快闪 1 次，5 秒后熄灭
主开关 ON	常亮 5 秒后熄灭
报警	随报警声同步闪烁

9：PKE 解锁

在防盗警戒状态下，锁头置 OFF 或 LOCK 档时，按压锁头手柄 PKE 唤醒键（或检测到车身振动时），唤醒 PKE 并检索遥控器，当检索到遥控器在 1-3m 范围内，锁头解锁并解除警戒。

OFF 档按压锁头手柄 PKE 唤醒键(或检测到车身振动时)PKE 解锁后 20 秒内如 ACC 未被开启，自动恢复到原防盗警戒状态中（声光警戒或静音警戒）。

LOCK 档按压锁头手柄 PKE 唤醒键（或检测到车身振动时）PKE 解锁后 15 秒内未退出 LOCK 档则自动恢复到原防盗警戒状态中（声光警戒或静音警戒）；LOCK 档 2 秒内连续短按 2 次解除键无法彻底解除。

LOCK 档按压锁头手柄 PKE 唤醒键（或检测到车身振动时）PKE 解锁后转入 OFF 档，15 秒自动上锁，进入静音警戒；OFF 档 2 秒内连续短按两次解锁键可以彻底解除。

注：一代智能锁无此功能

10：IMMO 感应解锁

在防盗状态下，锁头置 OFF 或 LOCK 档时，按压锁头手柄 PKE 唤醒键后，10 秒内将遥控器背面贴紧 IMMO 天线感应区域 4-7cm 范围内，自动解锁。IMMO 感应解锁

后若仍处于 LOCK 或 OFF 档，仍会自动恢复到原防盗警戒状态中（声光警戒或静音警戒）。（当遥控器电量低至无法使用时，可使用此功能来进行解锁）

注：一代智能锁无此功能

11：IMMO 感应解锁

15 秒内连续按压锁头 PEK 唤醒键 10 次后（第 10 次强制上锁并进入静音警戒），判定为恶意操作，系统自动进入 PKE 保护状态 15 秒，保护状态下按遥控器主机正常响应，但锁头操作与 PKE 功能失效。15 秒后自动退出保护，恢复正常。

注：一代智能锁无此功能

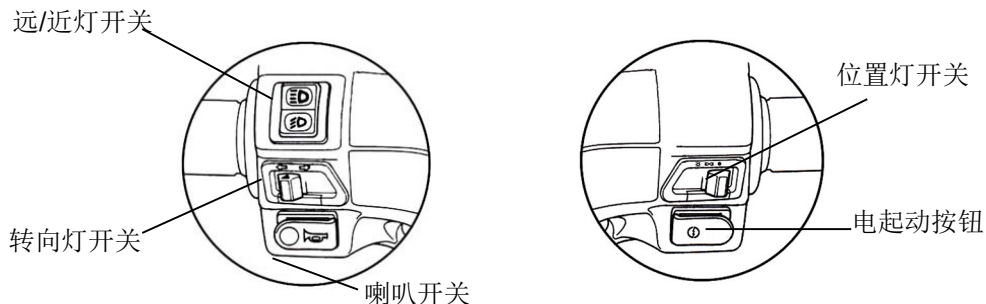
注意：

1. 使用备用钥匙时，插和拔须在同一档位
2. 当离开车辆时请确保主开关位置打到“LOCK”档
3. 保证电池容量 $\geq 8\text{Ah}$
4. 车辆长期不骑乘须断开电池，并每月给电池充电保养
5. 遥控器按键有效距离 ≥ 20 米，遥控器请避免在有效距离范围内误触从而解锁车辆。
6. 遥控器操作距离小于 10 米时注意更换遥控器内置电池，电池规格须和 SYM 出厂规格一致
7. 注意不要加装未经过 SCN 认可的其它电子元件，以免车辆电池频繁异常亏电
8. 遥控器请不要直接暴露在日晒雨淋的环境中
9. 在嘈杂振动的环境中酌情考虑是否设防，防止长时间报警造成车辆电池亏电
10. 遥控器电池不在三包之内
11. 用户自行拆机及人为损坏的不在保修范围内
12. 遥控器属精密制造，请勿重摔或浸水
13. 防盗器起增加偷窃难度，阻吓窃贼和提醒车主的作用

注意：

- 切勿在摩托车行驶时操作点火开关钥匙。将点火开关转到“关闭”位置，将关闭电气系统，从而可能导致危险事故。因此，只有在摩托车完全停止后才能关闭点火开关。
- 为防止摩托车被盗，停车时建议锁把手。
- 离开摩托车前，务必取下钥匙，并在锁上把手后将钥匙带走。
- 如果发动机停止后点火开关长时间保持在“打开”位置，蓄电池的容量将降低，这可能会影响发动机的起动力。

§按钮的使用 §



- 电起动按钮



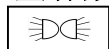
这是用于发动机起动的起动马达按钮（开关）。

在主开关“打开”的情况下，轻轻按下此按钮以起动发动机。

△注意：

- 引擎启动后切不可再按此钮，以免损害引擎。
- 为安全考虑，使用时必须按拉煞车拉杆，才能发挥电动起动功能。

- 位置灯开关



当发动机起动时，开关转到该位置时，前后位置灯将同时亮起。

- 远/近灯开关

这是前照灯开关的高光和近光。按下此开关可在远光灯和近光灯之间切换



远灯照射（此段表示近、远光灯同时开启照射使用）



近灯照射（如在市区内请转到近光灯驾驶、会车时请使用近光灯）

- 喇叭按钮



当主开关处于“ON”位置时，按下此按钮，喇叭将鸣响。

- 转向灯开关

左转/右转或变换车道时使用转向灯。

将主开关转到“ON”位置，然后将转向信号开关向左或向右滑动。然后，转向信号灯将闪烁。

要释放，只需将转向信号灯按钮返回到原来的位置。



左侧转向信号灯闪烁表示您打算左转。

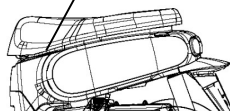


右侧转向信号灯闪烁表示您打算右转。

§行李箱§

- 行李箱位于座垫下。

储物箱



- 行李箱容量：20L。
- 不要将贵重物品存放在箱子里。
- 座垫放下后请确认是否完全上锁。
- 清洗前取出物品，避免弄湿这些物品。
- 因引擎温度高，易受热影响物品（如：电子产品、生鲜食品、挥发性高的物品等）请勿放入行李箱内。

§安全帽挂钩§

打开座垫将安全帽挂在挂钩上然后锁上座垫。

挂钩



⚠ 注意:

- 骑行中请勿依旧将安全帽挂在挂钩上，以免碰伤车子，使安全帽功能丧失。

§刹车§

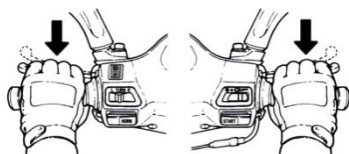
§ 刹车 §

- 避免不必要的突然急刹。
- 刹车时同时使用前后轮刹车。
- 避免长时间连续刹车，否则会使制动器过热，降低刹车效率。
- 雨天在湿滑的路面上行驶时，应减速并提前刹车。切勿突然刹车，以防打滑和坠落。
- 仅使用前刹车或后刹车会增加摔倒的风险，因为摩托车容易被拉向一侧
- 即使在装有防抱死刹车系统的摩托车上，转弯时的刹车也可能导致车轮打滑。转弯时，最好将刹车限制在两个刹车器都轻踩或完全不刹车
- 《发动机刹车》。
- 将节气门手柄放回原来的位置，并施加发动机刹车。
- 在长坡或硬坡上行驶时，必须间歇性地对前轮和后轮施加制动。

ABS 模式(此配备)

后轮刹车

前轮刹车

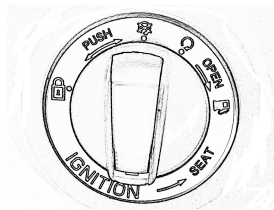


8. 起动发动机的要领及注意事项

⚠ 注意:

- 起动发动机前，请检查机油和燃油量是否充足。
- 要起动发动机，主脚架必须牢固地放在地面上，并在后轮上施加刹车，以防止摩托车突然向前移动。

1. 将主开关钥匙转到“ON”位置。
2. 不要加油门，拉住刹车状态下，按下起动开关按钮。



[我们关心你！起步前，保持手刹在后轮上]

⚠ 注意:

- 如果起动马达运转 3~5 秒后，发动机仍无法起动时，请勿连续按起动马达按钮 15 秒以上，以防止起动马达损坏。请等 10 秒后再按。每次须间隔 10 后再起动。
- 当摩托车长时间处于怠速状态或在燃油耗尽后才加油时，发动机更难起动。然后，需要多次按下起动按钮，油门关闭才能起动发动机。
- 如果是冷车起动，可能需要几分钟来预热发动机。
- 排气中含有有害气体（CO），因此请在通风良好的地方起动发动机。

9. 摩托车行驶要领及注意事项

⚠注意:

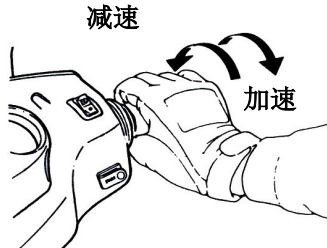
- 为了确保引擎使用寿命，冷车发动引擎后须怠速暖机 1~2 分钟，高山或低温 10°C 以下须怠速暖机 3~5 分钟，在未暖机前请勿急加速，确保引擎正常运作与最佳车辆骑乘。

§油门的控制操作§

- 车动之前先打开转向灯，并确保没有车辆从后面驶，才起步行驶。

加速: 以提高速度。在倾斜道路上行驶时，缓慢转动节气门手柄，使发动机输出功率。

减速: 降低速度。



§停车方式 §

• 接近停车场时:

- 提前打开转向灯，注意前、后、左、右方向的车辆，然后走内侧车道，慢慢靠近路沿。
- 将节流阀手柄回原位，提前刹车。（刹车时刹车灯亮起，警告后面的车辆。）

• 完全停止时:

- 将转向信号开关转向原来的位置，将主开关钥匙转到“关闭”位置，关闭发动机。
- 发动机熄火后，从左侧下车，选择一个不妨碍交通，地面平整的停放车点，放下摩托车主脚车架。
- 左手握住方向手柄，右手握住座垫前端或座垫左下侧。
- 用右脚按住主脚车架，将主脚车架牢固的放在地面上。

提醒您: 停车后锁好转向锁，取下钥匙，以防摩托车被盗。

⚠注意:

- 将摩托车停放在不影响交通的安全地方。

10. 车辆行使前检查事项

(以下部件请参考各部件位置图)

§ 常规检查 §

检查项目		检查要点
发动机机油		有足够的机油吗？
汽油		燃料是否充足？
刹车	前轮	刹车情况是否良好？（刹车拉杆游隙为1-2公分）
	后轮	刹车情况是否良好？（刹车拉杆，刹车踏板游隙为1-2公分）
轮胎	前轮胎	胎压是否正常？（ $1.75 \pm 0.2 \text{ kgf/cm}^2$ ）
	后轮胎	胎压是否正常？（ $2.0 \pm 0.2 \text{ kgf/cm}^2$ ）
把手		是否有异常振动或感到沉重？
速度表灯光及后视镜		作动良好吗？灯光会亮吗？后面是否清楚的看得见？
主要部件的旋紧		螺丝，螺帽是否松弛？
异常之处		以前故障的地方还存在吗？

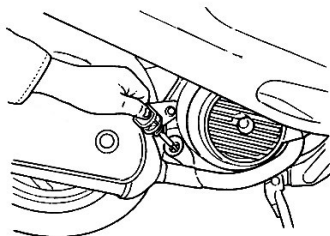
⚠ 注意：

- 在例行检查中发现任何问题，请在再次使用摩托车之前纠正该问题，必要时请“经销商或授权服务人员”检查和修理摩托车。

§ 机油的检查和更换 §

• 检查：

- 在平坦的地面，将主脚架架起，引擎熄火 3~5 分钟后取出机油量尺。擦干净油尺上的机油，然后将其再次插入导管（切勿旋入机油口）。
- 取出机油量尺，检查机油量是否在量尺的上限与下限之间。
- 如果机油量低于下限，请补充至上限为止。（检查汽缸、曲轴箱等有无泄漏。）

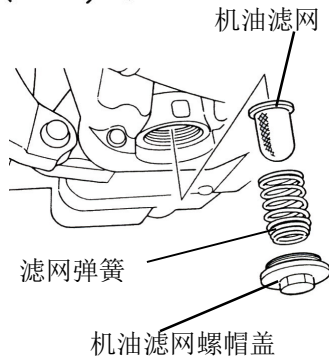
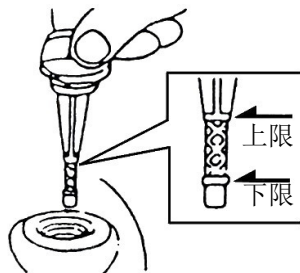


更换:

- 换油周期: 新车 300 公里换油, 以后每 1000 公里更换一次。
- 为了保持发动机的最大性能, 每 500 公里检查一次机油是否足够。如果发现发动机机油不足, 则将机油添加到上限。
- 机油: 使用 SAE 10W-30 级或更好的机油。如使用级别低的机油造成损坏将不在保修范围内。
- 机油容量: 800ml (常规更换时: 700ml)
- 建议使用 SYM SJ 级以上原厂机油。
- **提醒:** 禁止使用“节能”或“资源节约”类油品。

【机油滤清器清洁】

- 打开滤油网螺帽盖总成, 取下滤油网, 可用汽油或空气喷枪喷射清除网内的杂物。



⚠ 注意:

- 机油更换后, 建议更换泄油螺丝垫片, 避免产生漏油现象。
- 车辆倾斜或刚刚停车熄火时, 量测机油量不会准确。
- 更换机油的同时, 请一并确认机油滤清器, 是否有破损或有异物堵塞, 有则请立即更换。
- 加油时, 请远离火花和火焰。
- 因经常性短距离使用会使机油较易劣化, 为确保引擎性能良好, 请提前更换引擎机油。

防止机油乳化现象产生

- 定期热车来将机油升温。
- 骑行前暖车 1 分钟。
- 每月至少一次 10KM 以上里程行驶。
- 定期 (3 个月内) 或每 1000KM 更

§燃油量检查§

- 将主开关钥匙转到“打开”位置, 检查燃油表的指针范围, 确保油箱中有足够的燃油。
- 将主脚架牢固地固定在地面上, 加油时关闭发动机, 摩托车远离火源。
- 加油时不要加注超过燃油上限。
- 重新加注汽油后, 将油箱盖盖回原位置。

§齿轮箱油的检查和更换§

检查:

- 在平坦的地面, 将主脚架立起, 引擎熄火后 3-5 分钟, 卸下齿轮油注入口螺栓, 在取下齿轮油放油螺栓, 检查齿轮箱油是否符合标准值? (标准油量: 100ml, 更换齿轮油时容量: 90ml)

更换:

- 车子架立于平坦的地面将引擎熄火, 取下齿轮油注入口螺栓与泄放螺栓, 将油泄完, 建议同时更换齿轮油泄放螺栓垫片, 避免漏油。
- 将齿轮油泄放螺栓装上并锁紧, 更换齿轮油为 90ml, 新齿轮油从齿轮油注入口注

入，完成后装上螺栓并锁紧。（补充后请确保锁上螺栓，检查齿轮油是否有泄漏情形）

- 推荐用油: 正品 **SYM** 齿轮油 (SAE 85W-140)。

• § 刹车游隙的检查和调整 §

检查: (必须在发动机关闭的情况下检查刹车杆和踏板情况。)

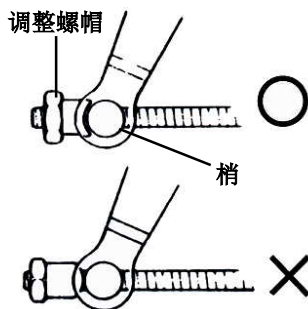
- ◆ 转动前、后轮刹车臂的调整螺帽，来调整手刹车拉杆的作动游隙。
- ◆ 调整后，用双手将手刹车拉杆拉至有力感时。并确认作动是否正常。
- ◆ 以量尺确认，手刹车拉杆之作动游隙(自然状态到刹车有效位置)应为 10~20 mm。
用力握住刹车拉杆时手感松软为正常。
- ◆ 刹车调整之螺帽凹部，须与固定梢定位对准。(如下有图)
- ◆ 请定期至三阳经销商检查刹车片磨损程度，当刹车臂移至损耗高点记号时请更换新刹车片。



鼓式刹车游隙的调整:

后轮

损耗高、低点
区间记号



调整螺帽

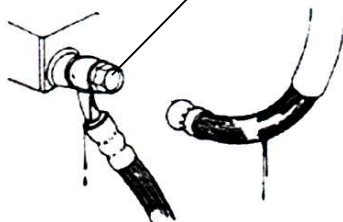
减少游隙

增加游隙

碟式刹车游隙的调整:

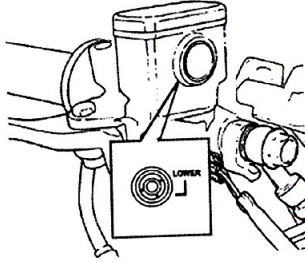
目视检查制动管路是否泄漏或损坏，使用扳手或类似的工具检查制动管路接合处是否松动，如果有，请将您的摩托车带到 SYM 经销商处进行维修或保养。

油头接管



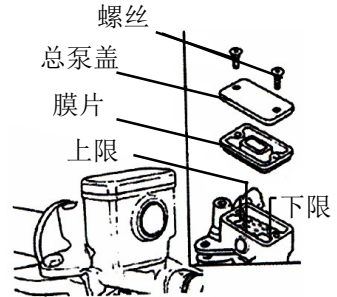
（检查刹车油箱中的油量）

- 将踏板车停在杠杆地面上，检查油面是否在“下限”标记下。推荐的刹车液：运行良好的刹车油（DOT4）。



（刹车油的补充）

1. 松开螺丝，再取下总泵盖。
2. 清洁擦拭储存筒外周的杂物，污垢。但不要使异物掉入储存筒内。
3. 取下膜片。
4. 补充刹车油至储存筒上限位置止。
5. 将膜片装上，并盖上总泵盖。
6. 注意膜片方向勿让异物进入，并确定锁紧总泵盖。

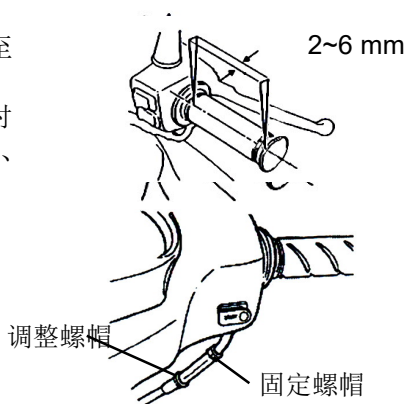


⚠ 注意:

- 为防止化学反应，请不要使用推荐以外的刹车油。
- 添加刹车油时，加注量不要超过上限，避免掉在油漆或塑料部件上，以防损坏。
- 检查补充刹车油时，须在引擎熄火状态下进行。

§油门把手游隙的调整 §

- 正确游隙大约可使节流柄旋转 2-6mm。
- 调整时，先放松固定螺帽后，转动调整螺帽至适当游隙后，再将固定螺帽锁紧。
- 调整完毕后，请将方向把手左右转动，并同时扭转节流把手，确认动作是否正常、有无干涉、卡死的情形？



⚠ 注意:

- 节流把手务必保持作动顺畅，以免发生车速不受控制的危险。

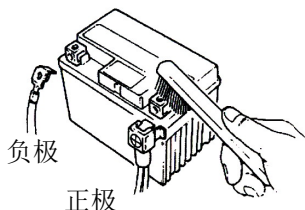
§蓄电池的检查和维护§

- 踏板车配有免维护型电池，因此无需检查和添加电解液，如果有发现任何异常，请前往三阳经销商处检查您的摩托车。

(蓄电池端子的清洁)

- 电池端子上有污垢或腐蚀时，请拆下清洁。
- 电池拆卸步骤如下：

将主开关转到“OFF”位置，先取下负极线端子螺丝后，拆下负极线。再取下正极线端子螺丝后，拆下正极线。



⚠ 注意:

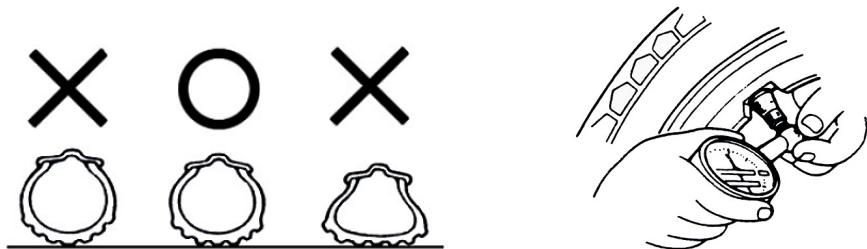
- 如果电池端子被腐蚀，并有一些白色粉末，请用温水清洗擦拭电池端子。
- 如果端子上有明显的腐蚀，拆下电极线，然后用钢刷或砂纸磨除腐蚀。
- 清洁后将电极线接上，并在端子上涂一层薄薄的黄油。
- 安装蓄电池时，依蓄电池拆卸相反的顺序装回。

⚠ 注意:

- 因为是封闭式电瓶，所以请绝对不要取下液口盖子。
- 长期不使用时，为了避免电瓶自身放电和减少漏电。请从摩托车上取下电池，在电池充满电后，将其存放在通风良好、光线暗淡的地方。如果蓄电池仍在摩托车上，请将电极端子卸下。

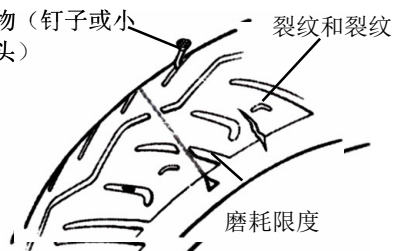
§ 轮胎的检查 §

- 请在引擎熄火，钥匙取出的状态下检查，充气。
- 如果轮胎接地面的曲度异常时，请用气压表检查并充气至正常胎压。
- 用轮胎气压表检查轮胎气压时，请在轮胎冷却时进行。



标准胎压气压值请参阅规格表

异物（钉子或小石头）



裂纹和裂纹

磨损限度

- 目视检查轮胎正面和侧面是否有裂纹或损坏。
- 目视检查轮胎是否有钉子或楔入胎面的小石块。
- 检查“胎面磨损指示器”的状况，看胎面花纹槽深度是否不足检查“胎面磨损指示器”的状况，看胎面花纹槽深度是否不足。
- 显示有磨损条的轮胎磨损，应立即更换。

⚠ 注意:

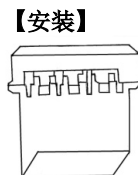
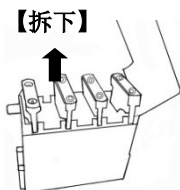
- 胎压不正常、轮胎磨损或裂纹是导致转向把手失控，爆胎的最重要原因。
- 轮胎应符合安全规格以利安全骑乘，若是低于标准请到经销商处检查。

§ 前叉转向把手的检查 §

- 请在引擎熄火，钥匙取出的状况下执行此项检查。
- 目视检查前叉是否损坏。
- 将转向把手上下作动，检查前叉，是否因弯曲而产生异音。
- 用扳手等工具，检查前叉轴的螺帽是否松动。
- 将转向把手上下、前后、左右的摇动，检查转向把手是否有松动、沉重，单偏及异音的现象。
- 检查转向把手，是否有被刹车导线拉得太紧的现象。
- 如果发现异常情况，请立即前往经销商处接受检查及调整。

§保险丝的更换和检查§

- 关闭主开关。
- 保险丝位于蓄电池附近，装在保险丝固定盒上。
- 保险丝的取出是将外盖打开，在将保险丝固定盒盖子掀开，抓住保险丝线的两端往上拉动，在从保险丝接头往旁抽出保险丝。
- 检查保险丝是否有断掉，夜间行驶若电灯突然不亮，就可能是保险丝烧掉。
- 保险丝断的时候，请用指定规格的保险丝更换，绝对禁止使用指定规格以上，或其他铜线、铁线代替，以防电器系统烧毁。
- 若更换后马上又烧断掉时，是电路有异常现象，请速前往经销商处检修。
- 清洗摩托车时，不要直接在保险丝盒上或保险丝盒周围喷水。



§方向灯、喇叭的检查§

- 将主开关钥匙转到“ON”的位置。
- 打开方向灯开关，确认前后、左右方向灯，灯光是否会闪烁。
- 检查方向灯罩，是否脏污、破裂或松动。
- 按喇叭按钮，检查是否鸣响。

△注意：

- 方向灯应使用指定规格的灯泡。否则会影响方向灯的正常工作的。
- 在转弯或变换车道前，请打开方向灯，以警示前、后方的车辆。
- 使用后，请立即将方向灯切换复原，开关按钮按下即可解除，否则由于灯光的指示，可能会造成前、后方车辆的错误判断。

§前灯和后灯的检查§

- 请将主开关转到“ON”的位置，发动引擎打开前灯开关，检查前灯，后灯是否会亮。
- 检查前灯的亮度及照射的角度，可借助墙壁来检查是否正确。
- 并请检查前灯罩是否脏污，破损或松动。

§刹车灯的检查§

- 将主开关转到“ON”的位置，分别拉住前、后轮刹车拉杆，检查刹车灯是否会亮。
- 并请检查前灯罩是否脏污，破损或松动。

△注意：

- 灯泡类请使用指定规格的灯泡，规格之外的灯泡请勿使用，以免造成电路系统的毁损或产生灯泡及电量的不正常损耗。
- 请勿自行改造或加装电路系统以外的配件，以防电路负荷过大或短路，严重时甚至可能会造成火烧车的情形。

§汽油泄漏的检查§

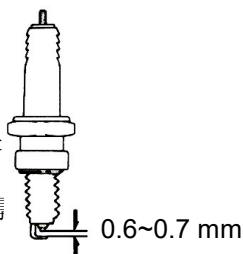
- 请检查，汽油箱，油管等是否有汽油泄漏的现象。

§检查车身机构各部的润滑状况§

- 检查车身机构各部机构的活动支点是否有足够的润滑。
- (例如：主脚架、侧脚架、刹车拉杆等活动支点)

§火花塞的检查

- 拆下火花塞盖。
- 检查火花塞电极是否脏污或被积碳污染。
- 用硬钢线将两极间污物清除，并用汽油清洗火花塞，然后用布块擦干。
- 检查火花塞电极，将电极的间隙调整到 $0.6\sim 0.7$ mm。(请使用厚规测定)
- 装火花塞时，请先用手将其锁紧，在用扳手加转 $1/2-3/4$ 转。



⚠ 注意:

发动机运转后，热度很高，谨防烫伤。

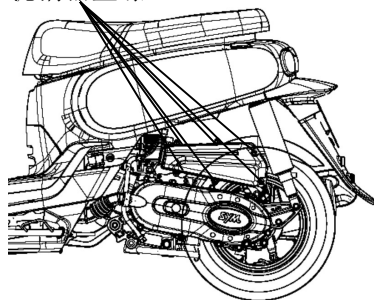
※请使用原厂推荐，适合本机车引擎规格的火花塞。(参考规范。)

§空气滤清器滤芯的检查与更换§

《拆卸步骤》

1. 先拆下左后侧盖 2 支固定螺钉和 1 支盘头螺栓，拆下左下侧盖，然后再拆下空气滤清器 8 支固定螺丝。
2. 取下滤清器盖，取出空气滤清器。
3. 拆下空气滤清器滤芯 2 支固定螺丝。
4. 清洗或更换空气滤清器滤芯。

滤清器盖螺丝



《安装步骤》

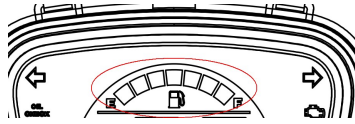
- 按拆卸相反的顺序组装。

⚠ 注意:

- 灰尘沉积是降低输出功率和增加燃油消耗的主要原因之一。
- 如果摩托车经常在尘土飞扬的道路上行驶，更换或更频繁地清洁空气滤清器滤芯，以延长发动机的使用寿命。
- 如果空气滤清器安装不当，灰尘将被吸入气缸，这可能导致过早磨损，降低输出功率和发动机寿命。
- 清洗摩托车时，注意不要浸泡空气滤清器。否则，会导致发动机起动困难。
- 水进入空气滤清器会导致发动机无法起动，因此在清洗摩托车时不要让水进入空气滤清器。

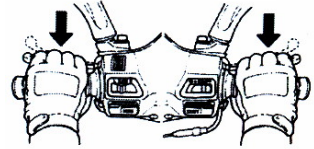
11. 摩托车出现异常情况或故障时

§ 发动机不起动时的诊断 §



前后轮刹车

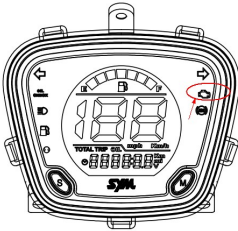
前轮刹车



(1). 主开关否已转到“打开”位置？

(2). 油箱里有足够的油吗？

(3). 按下起动按钮时，后轮或前轮的刹车线是否结合？



远/近灯开关。

转向灯开关。

喇叭开关。

(4). 故障指示灯是否异常亮？

(5). 将主开关钥匙转到“关闭”位置，并按下喇叭按钮，如果喇叭不响，则保险丝可能已熔断。

【如果上述项目没有问题，并且发动机仍然无法起动，请立即前往经销商处检查您的摩托车】

12. 车辆保管与存放

消光漆车辆保养维护注意事项：

1. 为维护消光车漆之效果，请避免使用一般清洁剂、研磨、抛光或打蜡用品。
2. 消光车漆绝不可打蜡，如使用打蜡产品后将会导致车辆漆面不平整，并产生光泽效应，丧失消光车漆原有之设计原意。
3. 请勿使用自动洗车机器，且避免短时间内过度频繁洗车，如此可能会导致车身不均匀光泽产生，也请勿于阳光直接照射下清洗车辆。
4. 车漆表面上如沾染昆虫或鸟类留下痕迹后须尽快清除。建议使用清水将残留物浸泡，以达到软化效果，并使用高压清洁器材清理车漆表面。若残留物具有强烈黏着性，应再清洗前先使用昆虫专用清洁喷剂去除污渍。

车辆清洗前中后注意事项：

• 清洗前：

1. 气管、刹车碟盘等发热零件须放置到完全冷却，才可清洗。
2. 确认管类、孔类、盖类零件均覆盖妥当。

• 清洗中：有冷水加上适度洗涤剂之海绵或软性布料来清洁车身及零件。

• 清洗后：务必将遗留在车体上之洗涤剂清洗干净，避免残留而造成部品损坏。

△注意：

- 切勿在塑料零件上使用不当化学产品，避免造成零件龟裂或损坏
- 勿用高压或高温洗涤车身，避免遭成零件受损及劣化。
- 由于水分会对煞车效果有不利影响，清洗之后以低速间歇施加煞车来帮助煞车来令片快速干燥，以降低不良现象产生之疑虑。
- 雨天或洗车后，请将坐垫上水分完成擦拭干净后再使用，但坐垫缝线残留水分，仍然会有弄湿衣物之疑虑。

车辆存放：

- 引擎运转停止后引擎本体排气管温度很高，不可去接触它。
- 机车停放请远离干草坪或易燃物品以防万一。
- 引擎停放时，排气管温度很高，车辆停放时排气管侧应靠墙或无行人地方，以防烫伤。
- 驾驶时两手握住手把，两脚放在脚踏板位置，后座乘客需两手必须抱住前驾驶者腰部，两脚必须放在后座乘客脚踏杆位置。
- 驾驶及后座乘客在上下车时，均应注意排气管温度很高，谨防烫伤。

【下雨天要特别谨慎小心驾驶】

1. 下雨天或路面潮湿的地方，要比晴天时的刹车停止距离长，请减低速度，提早做刹车的准备。
2. 下坡时，放开油门，并一边对应速度做刹车，缓慢的驾驶。

如果配备USB充电功能，不要在雨天使用

13. §ABS 防抱死刹车系统§ (有此配备者)

ABS 的设计有助于防止车轮在直线行驶时踩下硬刹车时抱死。ABS 自动调节制动力。间歇获得抓地力和刹车力有助于防止车轮抱死，并允许在停车时稳定的转向控制。

刹车控制功能与传统摩托车相同。刹车杆用于前刹车，刹车踏板用于后刹车。

尽管防抱死制动系统通过防止车轮抱死提供了停车时的稳定性，但请记住以下特征：

- ABS 不能补偿不利的道路条件、错误判断或不正确的刹车应用。你必须像对待没有安装 ABS 的摩托车一样小心。
- ABS 的设计不是为了缩短刹车距离。在松软、不平或下坡的路面上，装有 ABS 的摩托车的停车距离可能比没有 ABS 的同等摩托车的停车距离长。在这些区域要特别小心。
- ABS 有助于防止直行刹车时车轮抱死，但它无法控制转弯时刹车可能导致的车轮打滑。转弯时，最好将刹车限制在两个刹车器都轻踩或完全不刹车在转弯前减速。
- 集成在 ABS 中的计算机将车速与车轮速度进行比较。由于不推荐使用的轮胎会影响车轮速度，因此可能会混淆计算机，从而延长刹车距离。

注意：

ABS 不能保护骑手免受所有可能的危险，也不能替代安全骑乘实践。了解 ABS 系统的工作原理及其局限性。骑手有责任根据天气、路面和交通状况以适当的速度和方式骑行。

14. 定期保养检查表

项次	保养项目	保养里程	300 KM	1000 KM	3000 KM	6000 KM	9000 KM	12000 KM	备注
		保养周期	新车	或1个月	或3个月	或6个月	或9个月	或12个月	
1	机油滤清器（滤网式）		C			C		C	
2	引擎机油及卸油螺丝垫片		R	R(每1000KM更换 注意：4)					
3	齿轮油及泄放螺栓垫片		R	R(每3000KM更换)					
4	检查齿轮箱及引擎是否漏油		I	I(每3000KM检查)					
5	排气管		I		I	I	I	I	
6	凸轮链条		I		I			I	
7	气门间隙		I		I/A	I/A	I/A	I/A	
8	火星塞检查及更换		I		I	I/R	I	I/R	
9	引擎螺丝扭力		I		I			I	
10	CVT传动装置-皮带、滚子…				I/C	I/C	R	I/C	
11	空气滤芯器滤芯		I	R（每5000KM更换 注意：2）					
12	汽油泵滤网		I	每5000KM清洁，每10000KM更换					
13	燃油管路更换 燃油压力检查		I			I/R		I/R	
14	轮胎气压		I		I	I	I	I	
15	油门作动		I			L		L	
16	鼓刹作动间隙检查与调整（必要时更换刹车来令片/刹车轮毂）		I/A	I/A（每1000KM）					
17	碟刹液面与油管检查与更换（必要时更换刹车来令片/刹车片插销）		I	每1000KM检查，每10000KM更换					
18	转向把手检查		I			I		I	
19	各部位螺丝锁紧检查		I		I			I	
20	主脚架/侧支架及弹簧		I			L		L	
21	避震器作动性能及漏油检查		I		I	I	I	I	
22	车体各部位润滑				L	L	L	L	
23	电瓶/灯光/电器设备/仪表		I		I	I	I	I	
24	曲轴箱吹漏气回收系统（泄漏管）		I	每次更换机油后排空溢油					
25	节流阀体积碳		I	C（每10000KM）					

代号:A~ 调整 C~清洁 I~检查 R~更换 L~润滑

定期保养检查表

项次	保养里程		15000 KM	18000 KM	21000 KM	24000 KM	备注
	保养项目	保养周期	或15个月	或18个月	或21个月	或24个月	
26	机油滤清器（滤网式）			C		C	
27	引擎机油及卸油螺丝垫片		R(每1000KM更换 注意：4)				
28	齿轮油及泄放螺栓垫片		R(每3000KM更换)				
29	检查齿轮箱及引擎是否漏油		I(每3000KM检查)				
30	排气管		I	I	I	I	
31	凸轮链条					I	
32	气门间隙		I/A	I/A	I/A	I/A	
33	火星塞检查及更换		I	I/R	I	I/R	
34	引擎螺丝扭力					I	
35	CVT传动装置-皮带、滚子...		I/C	R	I/C	I/C	
36	空气滤芯器滤芯		R（每5000KM更换 注意：2）				
37	汽油泵滤网		每5000KM清洁，每10000KM更换				
38	燃油管路更换 燃油压力检查			I/R		I/R	
39	轮胎气压		I	I	I	I	
40	油门作动			L		L	
41	鼓刹作动间隙检查与调整（必要时更换刹车来令片/刹车轮毂）		I/A（每1000KM）				
42	碟刹液面与油管检查与更换（必要时更换刹车来令片/刹车片插销）		每1000KM检查，每10000KM更换				
43	转向把手检查			I		I	
44	各部位螺丝锁紧检查					I	
45	主脚架/侧支架及弹簧			L		L	
46	避震器作动性能及漏油检查		I	I	I	I	
47	车体各部位润滑		L	L	L	L	
48	电瓶/灯光/电器设备/仪表		I	I	I	I/R	
49	曲轴箱吹漏气回收系统（泄漏管）		每次更换机油后排空溢油				
50	节流阀体积碳		C（每10000KM）				

代号：A~调整 C~清洁 I~检查 R~更换 L~润滑

☆以上保养计划是以每月行驶 1000 公里为保养计划里程或以月份为保养周期参考，视何者先到为准

【备注中的注释用于指明适用的型号.】

请按保养周期或保养计划里程前往经销商处定期检查、调整您的摩托车，以保持最佳之车况。

严禁私自调整或修理等，否则恕不负责。

注：1. 在砂石路面或特殊环境严重污染下行驶，应增加清洁或更换空气滤清器滤芯的次数，以延长发动机的寿命。若空气滤清器为湿纸式，不可以使用空气喷枪清洁，以免造成损坏。

2. 检查胎纹深度及损坏状况，必要时须提前更换。

3. 经常高速行驶频繁，里程较多者，保养频度需增加。

15.规格表

项目	机种型号 参数	XS49QT-2(FYJ05B1CN)
车长		1780mm ± 20mm
车宽		630mm ± 10mm
车高		1060mm ± 20mm
轴距		1250mm ± 20mm
座高		750mm ± 10mm
最小离地间隙		90mm ± 5mm
整备质量		93 ± 4KG (前: 39 ± 2KG 后: 54 ± 2KG)
额定载重		75KG
乘坐人数		1人
引擎型号		4-STROKE ENGINE
使用燃料		无铅汽油 (92以上)
压缩比		12.6 ± 0.2:1
汽缸压缩压力		13 ± 2kgf/cm ²
冷却方式		四冲程/风冷
最大功率及应对转速		2.5kw/7000rpm
最大扭矩及应对转速		3.6Nm/6000 rpm
气门间隙		IN:0.05 ± 0.02mm, EX: 0.05 ± 0.02mm
缸径		内径: Ø37mm 行程: 46mm
前轮胎规格		90/90-10
后轮胎规格		90/90-10
前刹车		盘式 (Ø 205)
后刹车		鼓式 (Ø 110)
传动比		初级: belt, 0.990-3.050 末级: gear, 13.124
前灯 (远/近)		LED 12V 15W/ 12V 15W
前位置灯, 牌照灯		LED 12V 0.95W, 12V 0.6W
后灯, 刹车灯		LED 12V 0.22W, 12V 2.2W
方向灯 前/后		LED 前/后12V 2.4W *2 / 12V 2.4W *2
机油		型号: SAE 10W-30
		分解箱体后容量: 800ml 更换机油时容量(不更换滤芯): 700ml
齿轮油		100ml (更换时90ml)
油箱容量		6.5 ⁰ ₋₁ L

保险丝	10A*1+15A*3+20A*2
蓄电池	YTZ10S (12V 8AH)
怠速转速	2100±100RPM
高怠速转速	2500±250RPM
火花塞型号	CR6HSA
火花塞间隙	0.6-0.7mm

注意： 1.本说明书与实车若有不符处，以实车为准。
2.规格或设备如有更改，恕不另行通知！

经销商服务网点请各位顾客朋友扫描下方二维码选择所在区域进行查询。



电子版《使用说明书》下载说明：

1. 本《使用说明书》内容会不定期更新，我司官网提供新版说明书下载，最终以官网的为准。
2. 本《使用说明书》中的车辆图示仅供参考，一切以您的实际车辆为主。
3. 本《使用说明书》的最终解释权为厦门厦杏摩托有限公司所有。
4. 如需下载最新电子版《使用说明书》PDF文件，请登录我司官网：<https://www.xsmt.com> 或扫描下方二维码直接进入下载中心，选择对应车型后，点击“下载”即可。



销售单位签章:

维修单位签章:

注意:

为了您的行车安全、延长摩托车使用寿命,请您定期到 **SYM** 经销商处进行车辆点检和保养。没有使用原厂零件、油品和保养记录,可能影响您合法保固权益。

厦杏摩托有限公司

中国厦门市集美区杏林镇西滨路 99 号

客服电话: (0592) 6211166

零件电话: (0592) 6211349

进入“SYM 三阳”公众号



进入“SYM 售后服务”公众号

